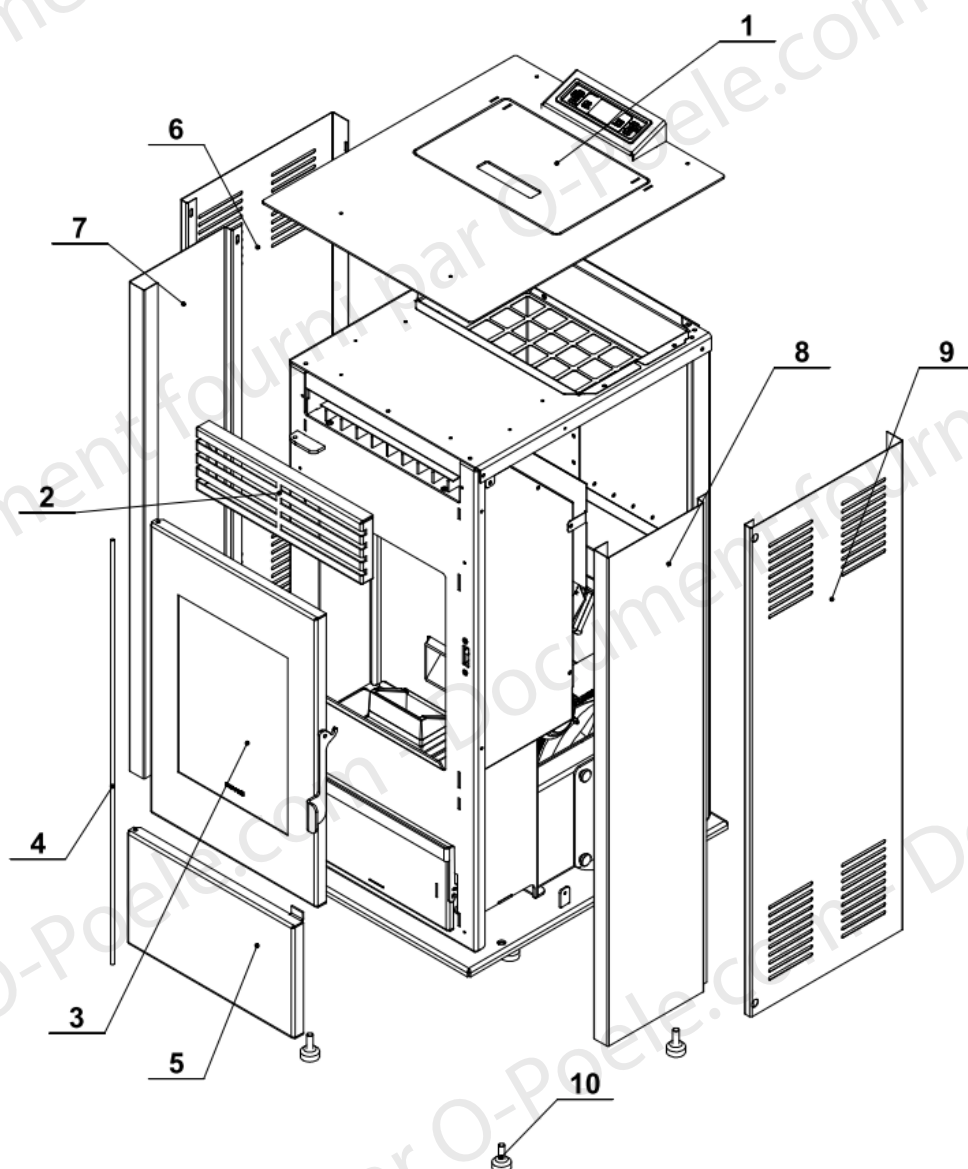
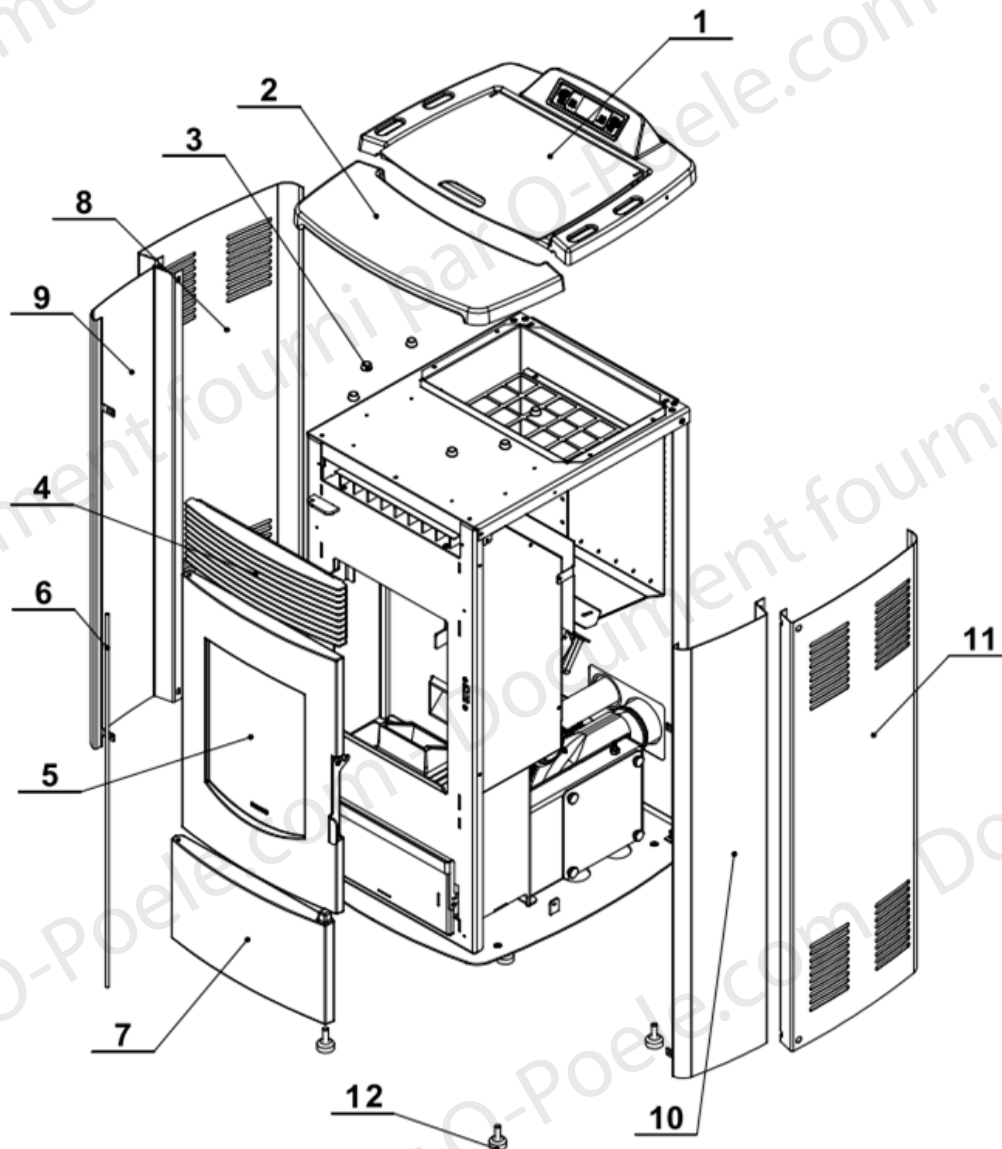


N° article commercial	Désignation
110974	SILVER 5 kW
110975	SILVER 7 kW
110976	SILVER 9 kW
110977	SILVER CERAMIQUE 7 kW
110978	SILVER CERAMIQUE 9 kW

**ENSEMBLE HABILLAGE ACIER 110974 / 110975 / 110976**


N°	CODE ARTICLE	DESIGNATION	QTE
1	40340	DESSUS SILVER ACIER	1
2	40341	GRILLE CONVECTION SILVER	1
3	40342	PORTE COMPLETE SILVER	1
4	39117	AXE DE PORTE	1
5	40343	PORTE CENDRIER	1
6	39086	HABILLAGE GAUCHE ARRIERE NOIR	1
7	39087	HABILLAGE GAUCHE AVANT NOIR	1
8	39091	HABILLAGE DROIT AVANT NOIR	1
9	39092	HABILLAGE DROIT ARRIERE NOIR	1
10	40334	PIED REGLABLE	4
NR	40582	VITRE SERIGRAPHIEE SUPRA SILVER	1
NR	04093	JOINT VITRE	2m
NR	39120	JOINT CENDRIER	1,2m
NR	39121	JOINT BRULEUR	0,5m
NR	39104	JOINT PORTE	1,76m

**ENSEMBLE HABILLAGE CERAMIQUE 110977 / 110978**


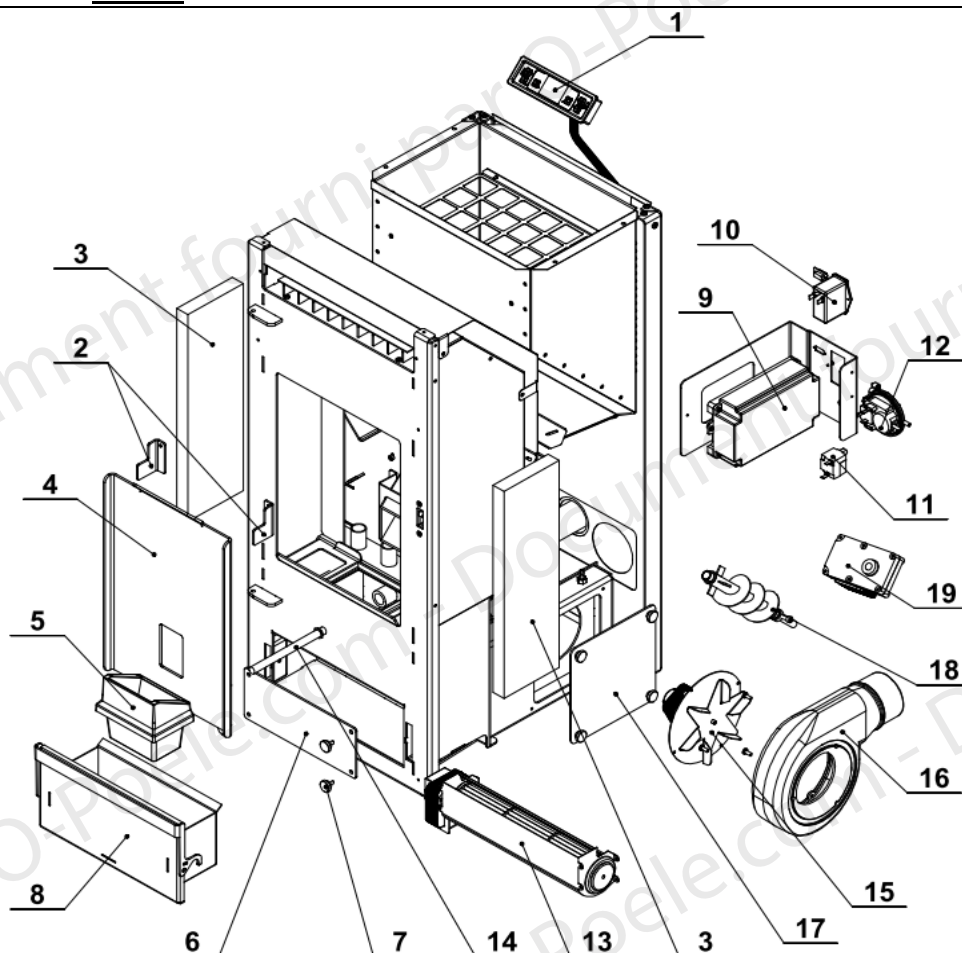
N°	CODE ARTICLE	DESIGNATION	QTE
1	40335	DESSUS SILVER CERAMIQUE	1
2	39109	CERAMIQUE NOIRE	1
3	40336	GOMME SUPPORT	1
4	40337	GRILLE CONVECTION SILVER CERAMIQUE	1
5	40338	PORTE COMPLETE SILVER CERAMIQUE	1
6	39117	AXE DE PORTE	1
7	40339	PORTE CENDRIER	1
8	39111	COTE GAUCHE ARRIERE NOIR	1
9	39115	COTE GAUCHE AVANT NOIR	1
10	39112	COTE DROIT AVANT NOIR	1
11	39116	COTE DROIT ARRIERE NOIR	1
12	40334	PIED REGLABLE	4
NR	40582	VITRE SERIGRAPHIEE SUPRA SILVER	1
NR	04093	JOINT VITRE	2m
NR	39120	JOINT CENDRIER	1,2m
NR	39121	JOINT BRULEUR	0,5m
NR	39104	JOINT PORTE	1,76m

## ENSEMBLE COMPOSANTS

Pour 110974

Pour 110975 et 110976 AVANT n° série 9251260000

Pour 110977 et 110978 AVANT n° série 9232260000

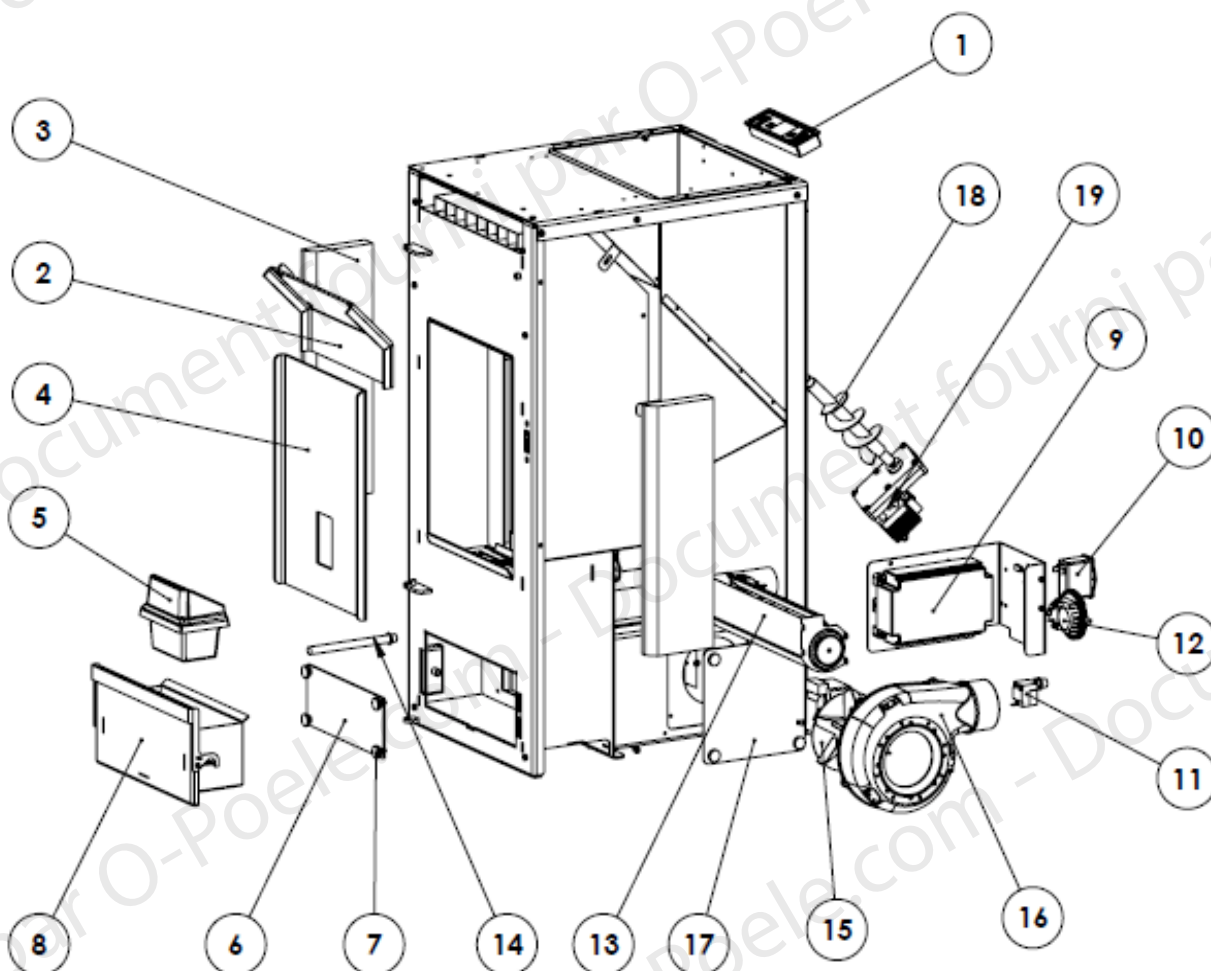


N°	CODE ARTICLE	DESIGNATION	QTE
1	40321	KIT PANNEAU COMMANDE + NAPPE	1
2	40322	EQUERRE TRAPPE D'INSPECTION	2
3	39102	PAREMENT EN VERMICULITE	2
4	39114	TRAPPE D'INSPECTION CORPS DE CHAUFFE	1
5	40323	BRASERO EN FONTE 2	1
6	39113	TRAPPE D'INSPECTION CENDRIER	1
7		VIS DE TRAPPE	4
8	40324	CENDRIER 2	1
9	39096	CARTE MERE CHARGEE POUR 110974 (5 kW)	1
9	39107	CARTE MERE CHARGEE POUR 110975 / 110977 (7 kW)	1
9	40325	CARTE MERE CHARGEE POUR 110976 / 110978 (9 kW)	1
10	39099	INTERRUPTEUR ET CONNECTEUR RESEAU	1
11	39098	THERMOSTAT DE SECURITE A BULBE	1
12	39097	PRESSOSTAT	1
13	39095	VENTILATEUR DE CONVECTION	1
14	39103	BOUGIE D'ALLUMAGE GRANULÉS	1
15+16	39118	EXTRACTEUR DES FUMÉES	1
17	40326	TRAPPE D'INSPECTION EXTRACTEUR	1
18	40327	ENSEMBLE VIS SANS FIN	1
19	39094	MOTOREDUCTEUR	1
NR	04093	JOINT DE TRAPPE D'INSPECTION	1m

## ENSEMBLE COMPOSANTS

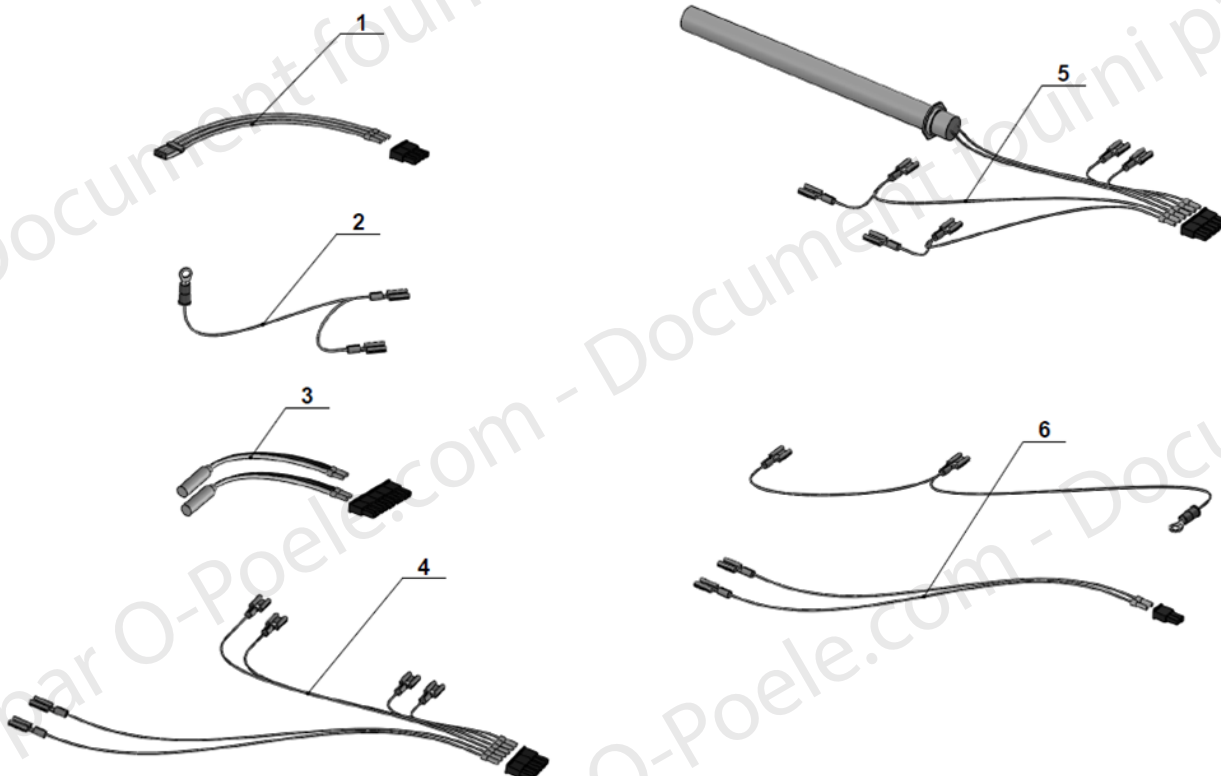
Pour 110975 et 110976 A PARTIR du n° série 9251260000

Pour 110977 et 110978 A PARTIR du n° série 9232260000



N°	REF	DESIGNATION	QTE
1	40321	KIT PANNEAU COMMANDE + NAPPE	1
2	42682	DEFLECTEUR	1
3	39102	PAREMENT EN VERMICULITE	2
4	42683	PLAQUE INTERIEURE ARRIERE	1
5	40323	BRASERO EN FONTE 2	1
6	39113	TRAPPE D'INSPECTION CENDRIER	1
8	40324	CENDRIER 2	1
9	39107	CARTE MERE CHARGEE POUR 110975 / 110977 (7 kW)	1
9	40325	CARTE MERE CHARGEE POUR 110978 (9 kW)	1
10	39099	INTERRUPTEUR ET CONNECTEUR RESEAU	1
11	39098	THERMOSTAT DE SECURITE A BULBE	1
12	39097	PRESSOSTAT	1
13	39095	VENTILATEUR DE CONVECTION	1
14	44403	BOUGIE D'ALLUMAGE GRANULÉS	1
15+16	42684	EXTRACTEUR DES FUMEES	1
17	40326	TRAPPE D'INSPECTION EXTRACTEUR	1
18	40327	ENSEMBLE VIS SANS FIN	1
19	39094	MOTOREDUCTEUR	1
NR	04093	JOINT DE TRAPPE D'INSPECTION	1m

**ENSEMBLE COMPOSANTS ELECTRIQUES**



N°	CODE ARTICLE	DESIGNATION	QTE
1	40328	FAISCEAU ENCODEUR	1
2	40329	CABLES DE MASSE	1
3	40330	FAISCEAU SONDAS DE TEMPERATURE	1
4	40331	FAISCEAU EXTRACTEUR ET ALIMENTATION	1
5	40332	FAISCEAU BOUGIE VIS SANS FIN ET SECURITE	1
6	40333	FAISCEAU VENTILATEUR DE CONVECTION	1